

### 40W, AC/DC 模块电源



### 产品特点

- 宽输入电压范围: 85~264VAC/100~370VDC
- 0.5W 的低待机功耗, 84%的转换效率
- 具有输出短路、过流、过压等保护功能
- 符合 IEC61000、UL60950、EN60950 认证标准
- 可配套接线式拓展封装、导轨式拓展封装使用

LH40 系列——是 40W 高效绿色 AC-DC 模块电源, 该系列电源具有输入电压范围宽、交直流两用、高效率、高可靠性、低功耗、安全隔离等优点。EMC 及安全规格满足 IEC/EN61000-4, CISPR22/EN55022, UL60950 和 EN60950 标准。该系列产品广泛应用于工控、电力、办公等行业中, 当应用于电磁兼容比较恶劣的环境时须参考应用电路。

### 选型表

认证	型号*	输出功率	标称输出电压及电流		效率 (230VAC,%/Typ.)	最大容性 负载 (μF)
			(Vo1/Io1)	(Vo2/Io2)		
UL/CE	LH40-10B03	40W	3.3VDC/8000mA	--	78	60000
	LH40-10B05		5VDC/8000mA	--	82	40000
	LH40-10B09		9VDC/4444mA	--	84	12000
	LH40-10B12		12VDC/3333mA	--	84	9000
	LH40-10B15		15VDC/2666mA	--	84	7000
	LH40-10B24		24VDC/1667mA	--	84	2000
--	LH40-10D0512-13	40W	5VDC/5000mA	12VDC/1250mA	82	10000/470
	LH40-10D0524-06		5VDC/5000mA	24VDC/625mA	82	10000/400
	LH40-10A05		+5VDC/4000mA	-5VDC/4000mA	82	±12000
	LH40-10A12		+12VDC/1666mA	-12VDC/1666mA	84	±4400
	LH40-10A15		+15VDC/1333mA	-15VDC/1333mA	84	±1000

注: \*产品型号后缀加“A5”为接线式封装拓展, 后缀加“A6”为导轨式封装拓展, 如: LH40-10B05A5 表示接线式封装, LH40-10B05A6 表示导轨式封装。

### 输入特性

项目	工作条件	Min.	Typ.	Max.	单位
输入电压范围	交流输入	85	--	264	VAC
	直流输入	100	--	370	VDC
输入频率		47	--	440	Hz
输入电流	115VAC	--	--	1.0	A
	230VAC	--	--	0.6	
冲击电流	115VAC	--	30	--	A
	230VAC	--	50	--	
热插拔					不支持

### 输出特性

项目	工作条件	Min.	Typ.	Max.	单位
输出电压精度	LH40-10Bxx	主路	±2	--	%
	LH40-10Axx	主路/辅路	±2	--	
	LH40-10Dxx	主路	±2	--	
		辅路	±5	--	

线性调节率	LH40-10Bxx		--	±0.5	--	%
	LH40-10Axx					
	LH40-10Dxx(主路)					
	LH40-10Dxx(辅路)					
负载调节率	LH40-10Bxx		--	±1	--	%
	LH40-10Axx(平衡负载)		--	±2	--	
	LH40-10Dxx(平衡负载)	主路	--	±2	--	
		辅路	--	±5	--	
纹波噪声*	20MHz 带宽 (峰-峰值)		--	50	100	mV
温度漂移系数	主路		--	±0.02	--	%/°C
待机功耗			--	--	0.5	W
短路保护			可长期短路, 自恢复			
过流保护			≥110%Io 自恢复			
过压保护	3.3V 输出		--	--	5.5	V
	5V 输出		--	--	9	
	9V 输出		--	--	14	
	12V 输出		--	--	16	
	15V 输出		--	--	24	
	24V 输出		--	--	35	
最小负载	LH40-10Bxx		0	--	--	%
	LH40-10Axx(平衡负载)		10	--	--	
	LH40-10Dxx(平衡负载)		25	--	--	
交叉调整率	LH40-10A05		--	±8	--	%
	LH40-10A12/ LH40-10A15		--	±5	--	
	LH40-10Dxx	主路	--	±1	--	
		辅路	--	±7	--	
Trim	LH40-10Bxx		--	--	±10	
掉电保持时间	115VAC 输入		--	15	--	ms
	230VAC 输入		--	80	--	

注: \*纹波和噪声的测试方法采用平行线测试法, 具体操作方法参见《AC-DC 模块电源应用指南》。

## 通用特性

项目	工作条件		Min.	Typ.	Max.	单位
绝缘电压	输入-输出	测试时间	3000	--	--	VAC
	输出-输出	1 分钟				
工作温度	LH40-10Axx/ LH40-10Bxx/ LH40-10Dxx		-40	--	+70	°C
存储温度	LH40-10Dxx		-40	--	+85	°C
存储湿度			--	--	95	%RH
焊接温度	波峰焊接		260±5°C; 时间: 5~10s			
	手工焊接		360±10°C; 时间: 3~5s			
开关频率			--	65	--	kHz
功率降额	-40°C~-30°C (LH40-10B03/05)		4.0	--	--	% / °C
	-40°C~-30°C (LH40-10B09/12/15)		3.0	--	--	
	-40°C~-30°C (LH40-10Dxx, LH40-10Axx)		5.0	--	--	% / °C
	+45°C~+70°C (LH40-10B03/05)		3.0	--	--	
	+55°C~+70°C (LH40-10B09/12/15)		3.7	--	--	
	+55°C~+70°C (LH40-10B24)		2.7	--	--	
	+50°C~+70°C (LH40-10Dxx, LH40-10Axx)		3	--	--	
安全标准			IEC60950/EN60950/UL60950			

安规认证	LH40-10Bxx 系列	EN60950/UL60950
安全等级		CLASS II
平均无故障时间 (MTBF)		MIL-HDBK-217F@25°C >300,000 h

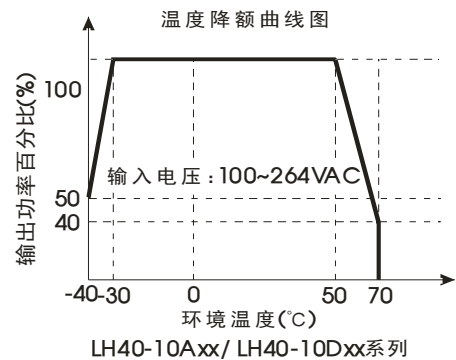
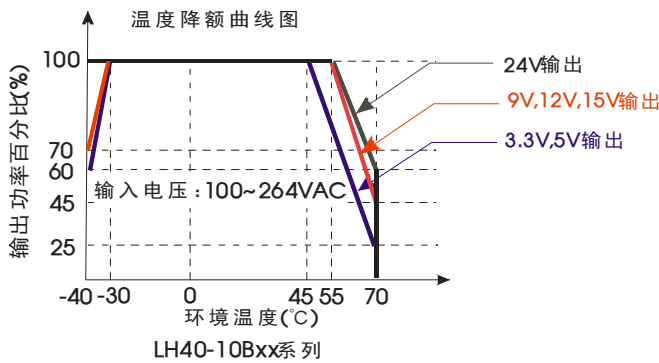
### 物理特性

外壳材料	黑色阻燃耐热塑料(UL94-V0)	
封装尺寸	卧式封装	89.00*63.50*25.00 mm
	A5 接线式封装	135.00*70.00*33.50 mm
	A6 导轨式封装	137.00*70.00*39.00 mm
重量	卧式封装 / A5 接线式封装 / A6 导轨式封装	225.00g/310.00g/370.00g(Typ.)
冷却方式	自然空冷	

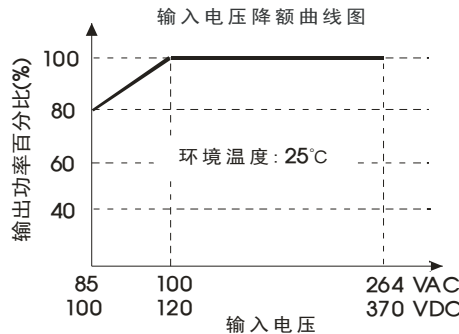
### EMC 特性

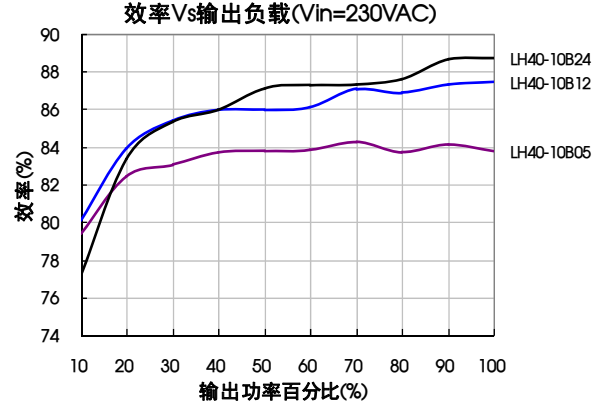
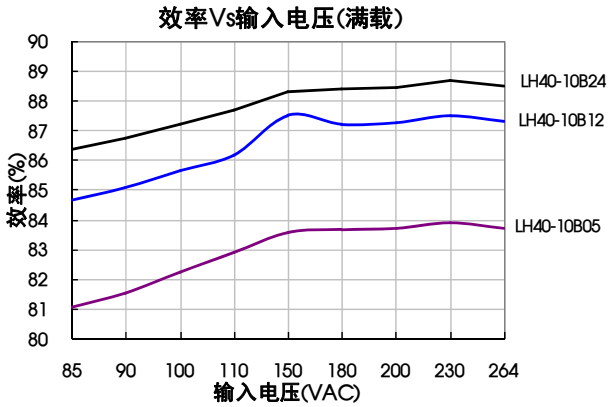
EMI	传导骚扰	CISPR22/EN55022, CLASS B	
	辐射骚扰	CISPR22/EN55022, CLASS B	
EMS	静电放电	IEC/EN61000-4-2	±6KV/8KV Perf. Criteria B
	辐射抗扰度	IEC/EN61000-4-3	10V/m perf. Criteria A
	脉冲群抗扰度	IEC/EN61000-4-4	±2KV perf. Criteria B
		IEC/EN61000-4-4	±4KV(推荐电路见图 4) perf. Criteria B
	浪涌抗扰度	IEC/EN61000-4-5	±1KV/2KV perf. Criteria B
		IEC/EN61000-4-5	±2KV/4KV(推荐电路见图 4) perf. Criteria B
	传导骚扰抗扰度	IEC/EN61000-4-6	10 Vr.m.s perf. Criteria A
	工频磁场抗扰度	IEC/EN61000-4-8	10A/m perf. Criteria A
电压暂降、跌落和短时中断抗扰度	IEC/EN61000-4-11	0%-70% perf. Criteria B	

### 产品特性曲线



- 注: ①对于输入电压为 85-100VAC/100-120VDC, 需在温度降额的基础上进行电压降额;  
②本产品适合在自然风冷却环境中使用, 如在密闭环境中使用请咨询我司 FAE。





设计参考

1. 典型应用电路

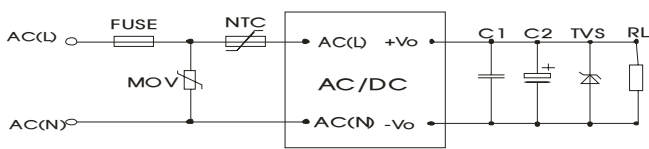


图 1: LH40-10Bxx 典型应用电路

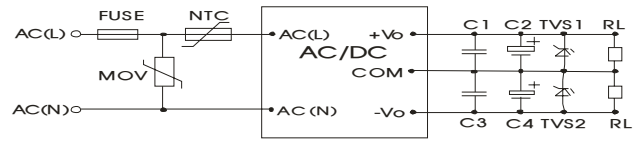


图 2: LH40-10Axx 典型应用电路

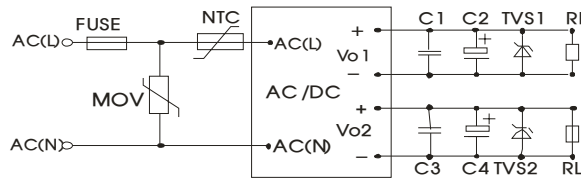


图 3: LH40-10Dxx 典型应用电路

型号	C2(uF)	C4(uF)	C6(uF)	C1, C3, C5 (uF)	TVS 管 1	TVS 管 2
LH40-10B03	680	-	-	1	SMBJ7.0A	-
LH40-10B05	680	-	-	1	SMBJ7.0A	-
LH40-10B09	330	-	-	1	SMBJ12A	-
LH40-10B12	220	-	-	1	SMBJ20A	-
LH40-10B15	220	-	-	1	SMBJ20A	-
LH40-10B24	120	-	-	1	SMBJ30A	-
LH40-10D0512-13	680	220	-	1	SMBJ7.0A	SMBJ20A
LH40-10D0524-06	680	120	-	1	SMBJ7.0A	SMBJ30A
LH40-10A05	680	680	-	1	SMBJ7.0A	SMBJ7.0A
LH40-10A12	220	220	-	1	SMBJ20A	SMBJ20A
LH40-10A15	220	220	-	1	SMBJ20A	SMBJ20A

注：  
输出滤波电容 C2 为电解电容，建议使用高频低阻电解电容，容量和流过的电流请参考各厂商提供的技术规格。电容耐压降额大于 80%。C1 为陶瓷电容，去除高频噪声。TVS 管在模块异常时保护后级电路，建议使用。推荐外接 FUSE，型号：3.15A/250VAC，慢熔断。推荐外接 NTC 热敏电阻，型号：5D-9。推荐外接 MOV 压敏电阻，型号：10D471K。

2. EMC 解决方案—推荐电路

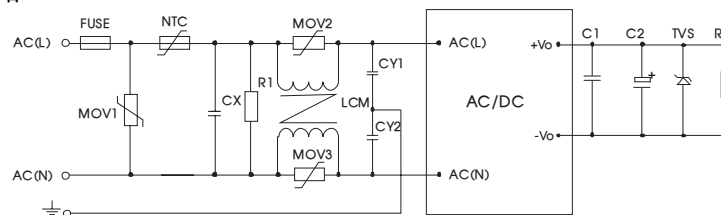


图 4 (输出外接电路同上述典型应用电路)

EMC 解决方案——推荐电路 PCB 布板图

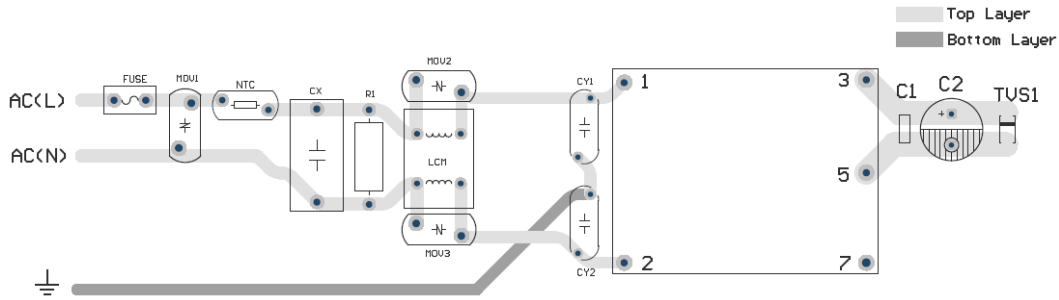
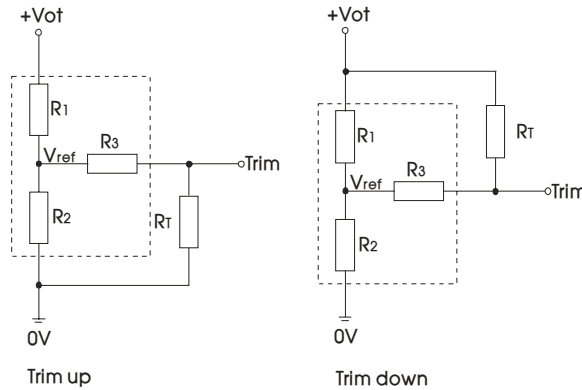


图 5

安规及走线宽度建议：线宽≥3mm, 线线距离≥6mm, 线地距离≥6mm

元件型号	推荐值
MOV1	14D561K
MOV2, MOV3	07D561K
CX	0.15μF/300VAC
CY1	2.2nF/400VAC
CY2	2.2nF/400VAC
R1	1MΩ/2W
LCM	2.2mH, 建议选用我司提供的共模电感 FL2D-10-222
NTC	5D-14
FUSE	3.15A/250V, 慢熔断, 必接

3. Trim 的使用以及 Trim 电阻的计算



Trim 的使用电路(虚线框为产品内部):

Trim 电阻的计算公式:

$$\text{up: } R_T = \frac{\alpha R_2}{R_2 - \alpha} - R_3$$

$$\alpha = \frac{V_{\text{ref}}}{V_{\text{ot}} - V_{\text{ref}}} \cdot R_1$$

$R_T$  为 Trim 电阻,  $\alpha$  为自定义参数, 无实际含义

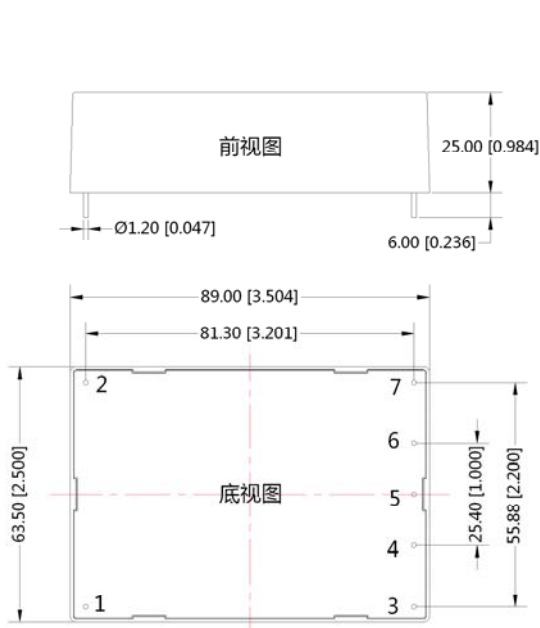
$$\text{down: } R_T = \frac{\alpha R_1}{R_1 - \alpha} - R_3$$

$$\alpha = \frac{V_{\text{ot}} - V_{\text{ref}}}{V_{\text{ref}}} \cdot R_2$$

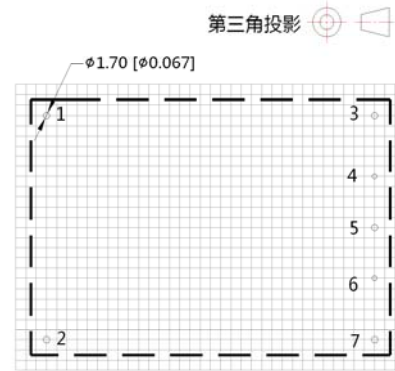
V <sub>ot</sub>	R <sub>1</sub> (KΩ)	R <sub>2</sub> (KΩ)	R <sub>3</sub> (KΩ)	V <sub>ref</sub> (V)	V <sub>ot</sub> (V)
3.3V	2	1.2	1	1.24	调节后输出电压, 最大变幅≤±10%
5V	3.3	3.3	1	2.5	
9V	4.7	1.8	1	2.5	
12V	3.83	1	1	2.5	
15V	4.99	1	1	2.5	
24V	8.66	1	1	2.5	

4. 更多信息, 请参考官网“应用与支持”EMC 滤波器选型表 [www.mornsun.cn](http://www.mornsun.cn)

外观尺寸、建议印刷版图



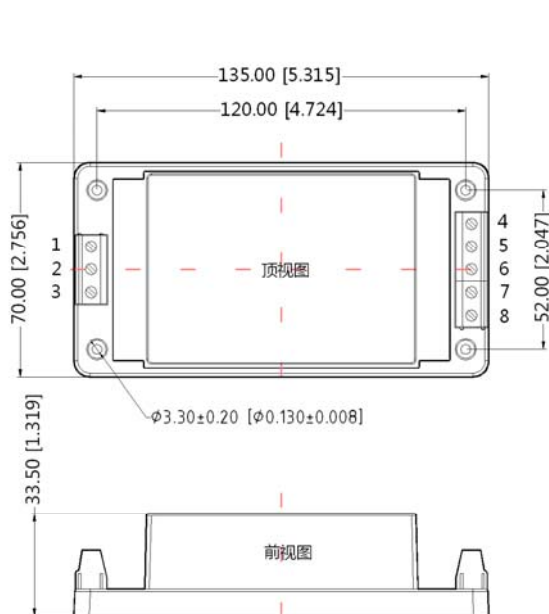
注：  
尺寸单位:mm[inch]  
端子直径公差:±0.10[±0.004]  
未标注之公差:±0.50[±0.020]



注: 栅格距离 2.54\*2.54mm

引脚方式			
引脚	LH40-10A	LH40-10B	LH40-10D
1	AC(L)	AC(L)	AC(L)
2	AC(N)	AC(N)	AC(N)
3	+Vo	+Vo	+Vo2
4	No Pin	No Pin	+Vo1
5	COM	-Vo	-Vo2
6	No Pin	No Pin	-Vo1
7	-Vo	Trim	No Pin

A5 接线式封装外观尺寸



第三角投影

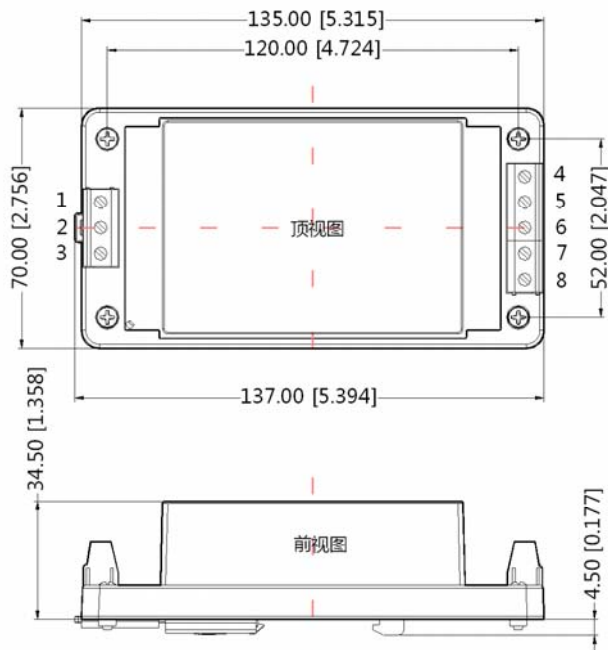
引脚方式			
引脚	LH40-10A	LH40-10B	LH40-10D
1	AC(L)	AC(L)	AC(L)
2	AC(N)	AC(N)	AC(N)
3	NC	NC	NC
4	+Vo	+Vo	+Vo2
5	NC	NC	+Vo1
6	COM	-Vo	-Vo2
7	NC	NC	-Vo1
8	-Vo	Trim	NC

注：  
尺寸单位: mm[inch]  
接线线径: 24~12 AWG  
未标注之公差: ±1.00[±0.040]



A6 导轨式封装外观尺寸

第三角投影 



引脚方式			
引脚	LH40-10A	LH40-10B	LH40-10D
1	AC(L)	AC(L)	AC(L)
2	AC(N)	AC(N)	AC(N)
3	NC	NC	NC
4	+Vo	+Vo	+Vo2
5	NC	NC	+Vo1
6	COM	-Vo	-Vo2
7	NC	NC	-Vo1
8	-Vo	Trim	NC

注：  
尺寸单位：mm[inch]  
接线线径：24~12 AWG  
安装标准：TS35导轨安装  
未标注之公差：±1.00[±0.040]

- 注：
1. 包装信息请参见《产品出货包装信息》，包装包编号：58220021（卧式封装），58220031(A5/A6 封装)；
  2. 本文数据除特殊说明外，都是在  $T_a=25^{\circ}\text{C}$ ，湿度<75%，输入标称电压和输出额定负载时测得；
  3. 本文所有指标测试方法均依据本公司企业标准；
  4. 以上均为本手册所列产品型号之性能指标，非标准型号产品的某些指标会超出上述要求，具体情况可直接与我司技术人员联系；
  5. 我司可提供产品定制；
  6. 产品规格变更恕不另行通知。

广州金升阳科技有限公司

地址：广东省广州市萝岗区科学城科学大道科汇发展中心科汇一街5号  
电话：400-1080-300 传真：86-20-38601272

E-mail: sales@mornsun.cn